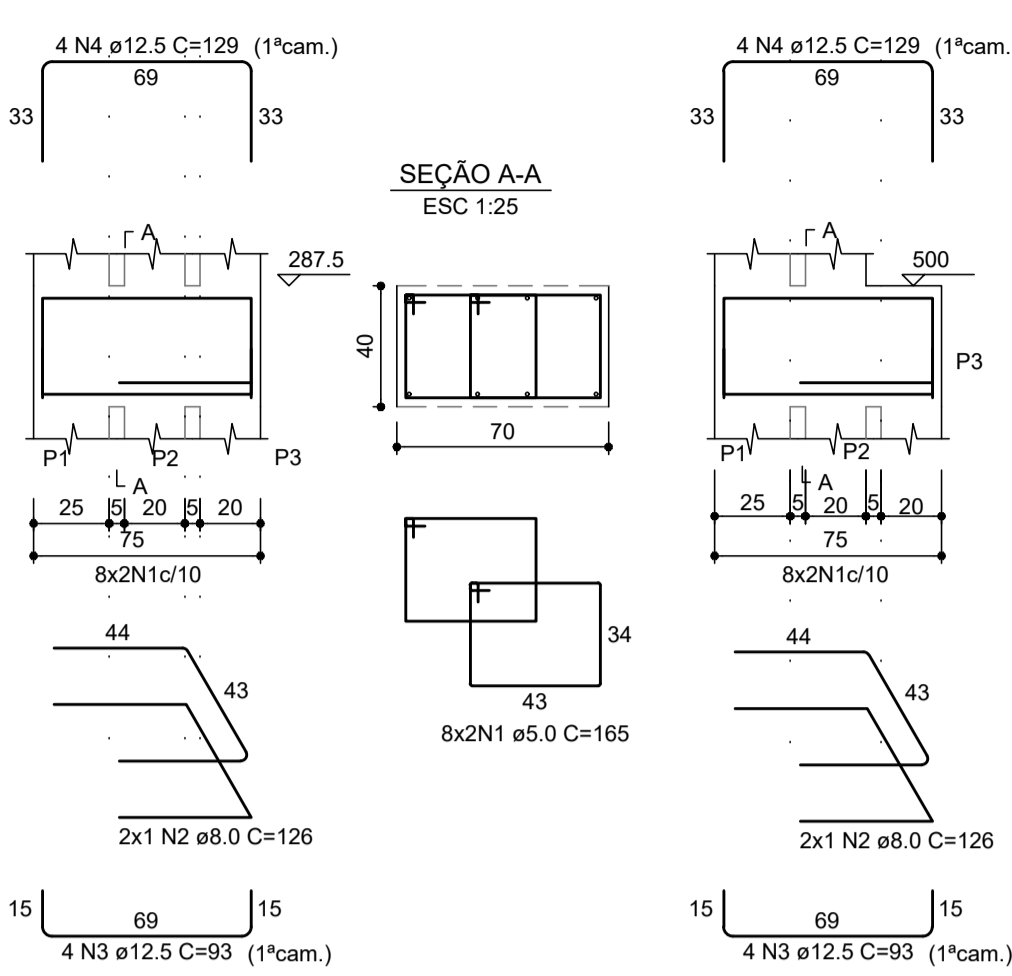
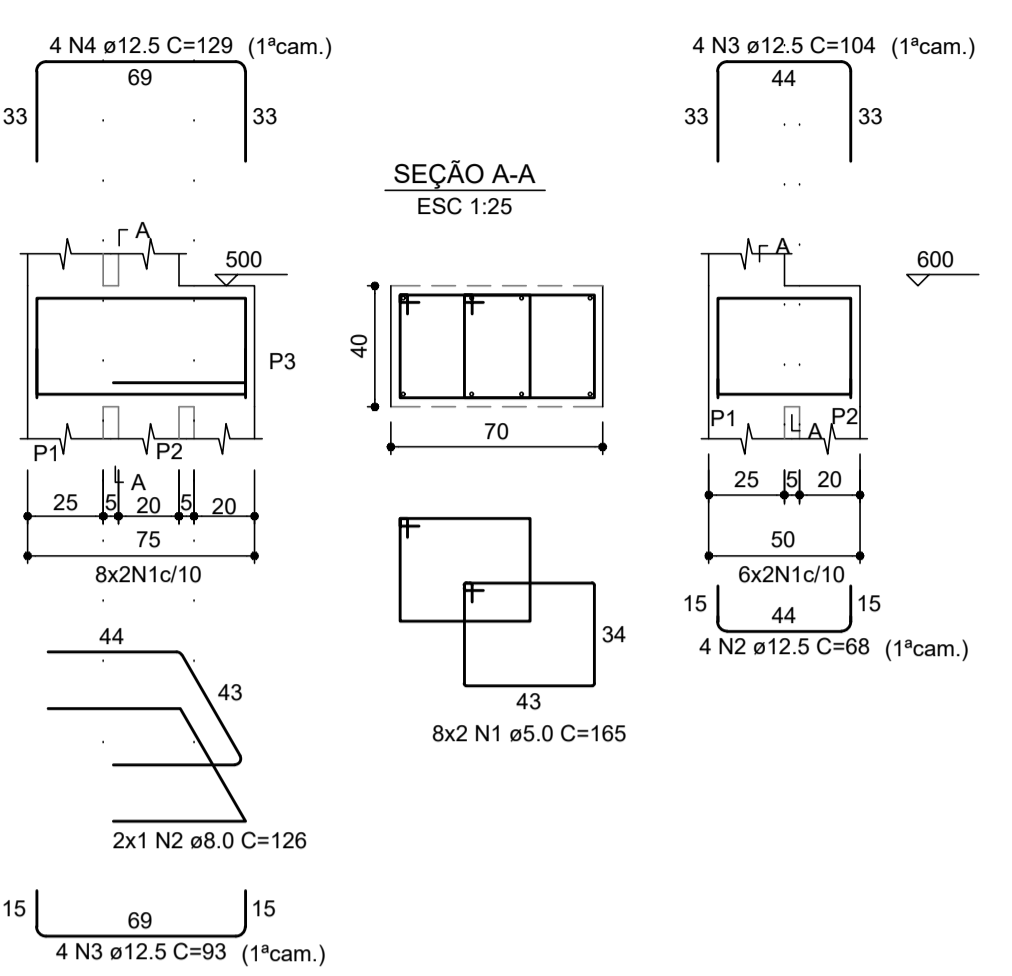


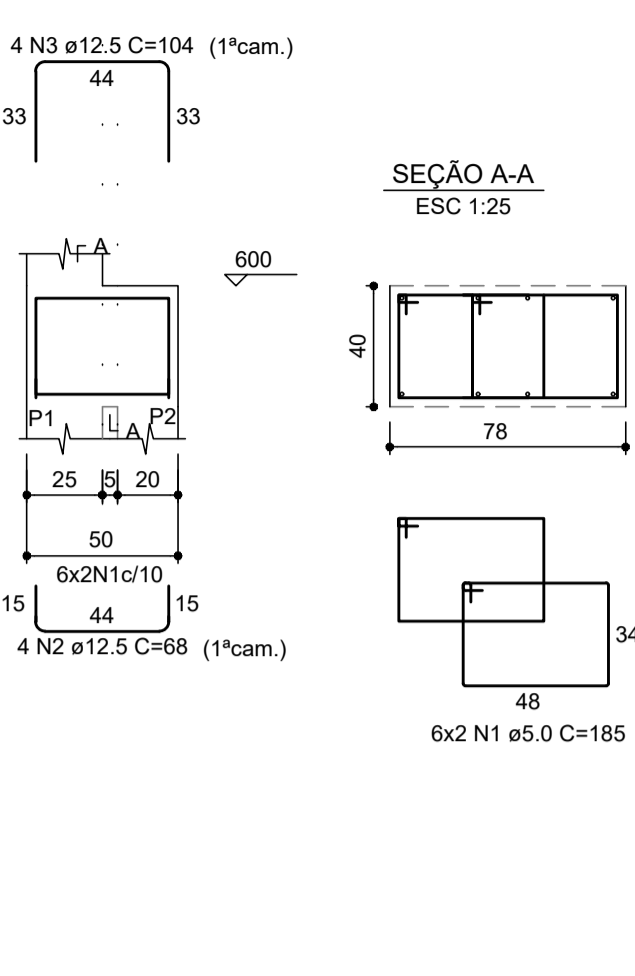
### V2 (70 x 40)



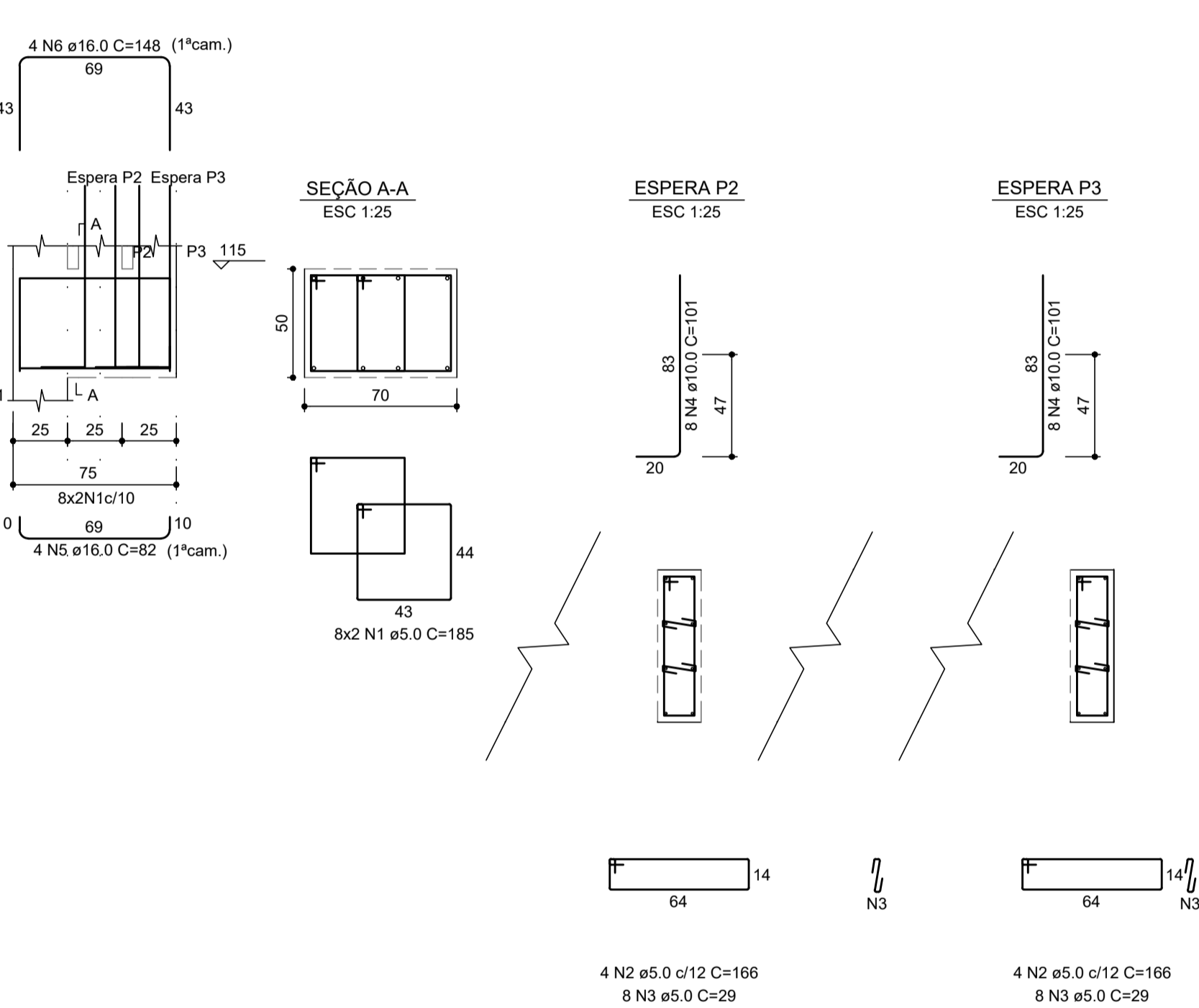
### V3 (70 x 40)



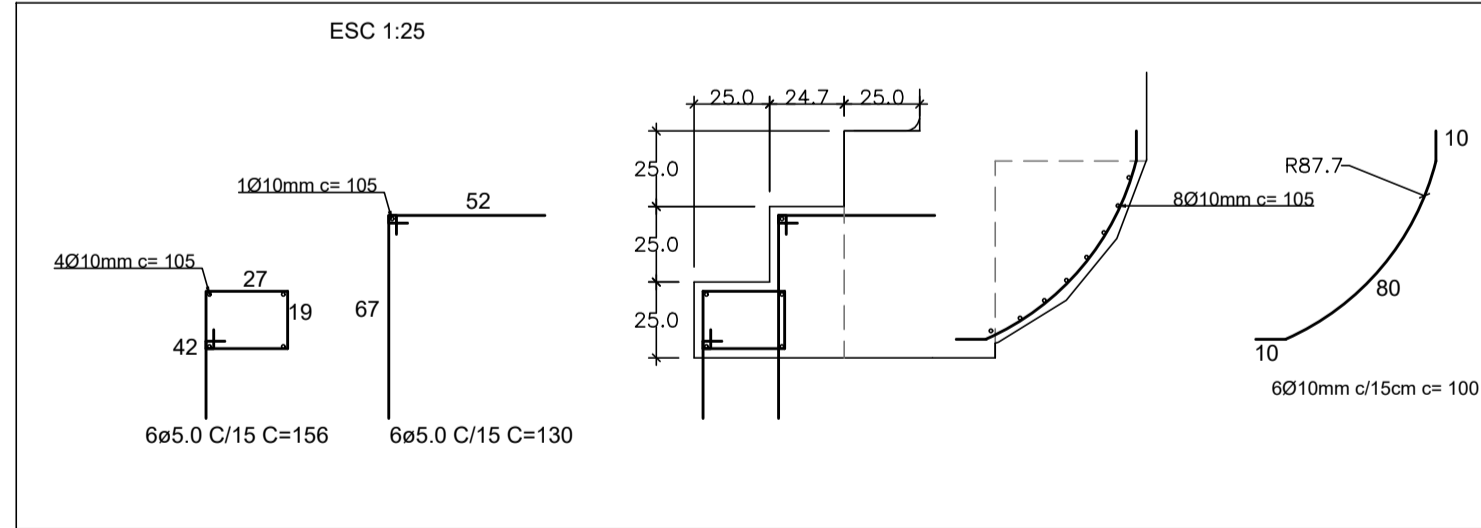
### V4 (70 x 40)



### V1 (70 x 50)



#### ÁREAS DE PREENCHIMENTO



RESUMO DO AÇO				
AÇO	DIAM (mm)	C.TOTAL (m)	PESO + 0% (kg)	
CA50	10.0	19.7	12.2	
CA60	5.0	17.2	2.7	
PESO TOTAL (kg)				
CA50	12.2			
CA60	2.7			

#### RELAÇÃO DO AÇO

ELEMENTO	AÇO	N	DIAM (mm)	QUANT	C.UNIT (cm)	C.TOTAL (cm)
V2-L3	CA60	1	5.0	16	165	2640
	CA50	2	8.0	2	126	252
	CA50	3	12.5	4	93	372
V3-L3	CA50	4	12.5	4	129	516
	CA60	1	5.0	16	165	2640
	CA50	2	8.0	2	126	252
V4-L4	CA50	3	12.5	4	93	372
	CA50	4	12.5	4	129	516
	CA60	1	5.0	12	185	2220
	CA50	2	12.5	4	88	272
	CA50	3	12.5	4	104	416

#### RESUMO DO AÇO

AÇO	DIAM (mm)	C.TOTAL (m)	PESO + 0% (kg)
CA50	8.0	5	2.0
CA60	5.0	24.7	24.7
PESO TOTAL (kg)			
CA50	26.7		
CA60	11.6		

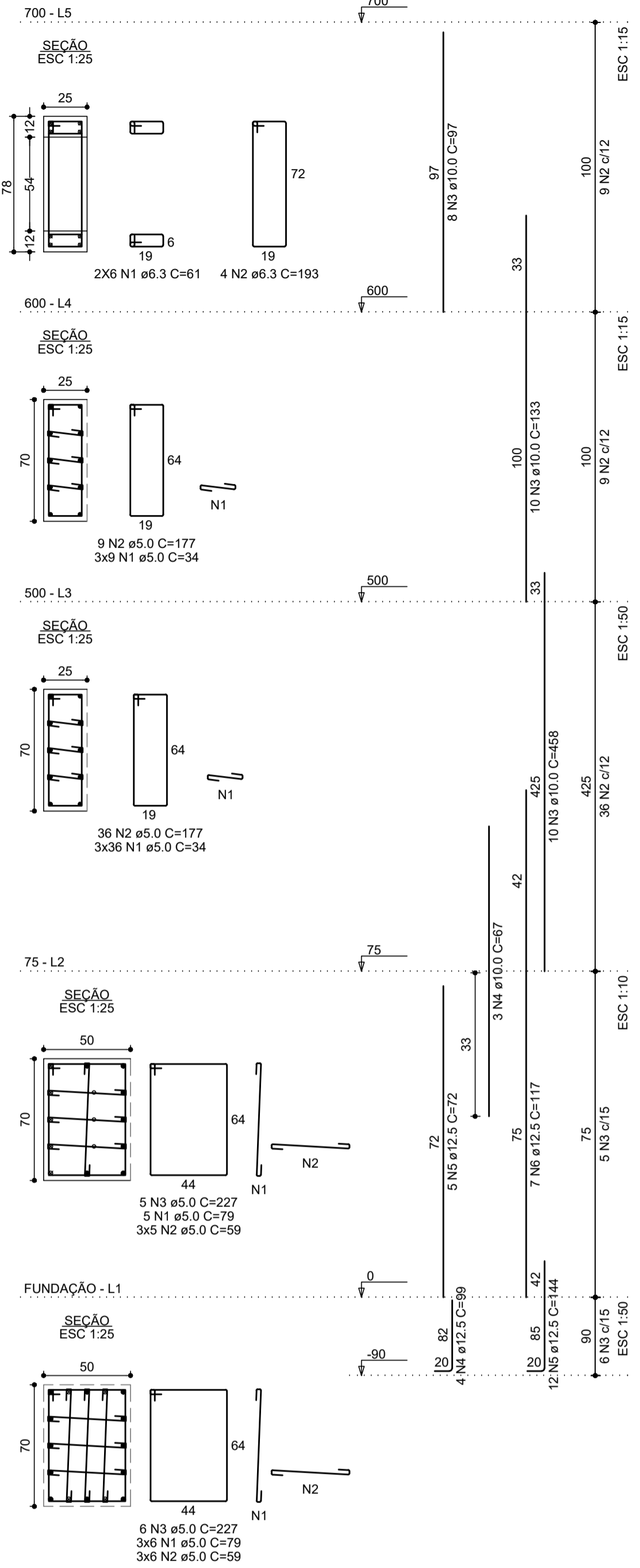
#### RELAÇÃO DO AÇO

ELEMENTO	AÇO	N	DIAM (mm)	QUANT	C.UNIT (cm)	C.TOTAL (cm)
V1	CA60	1	5.0	16	185	2960
	CA60	2	5.0	8	166	1328
	CA60	3	5.0	16	29	464
	CA50	4	10.0	16	101	1616
	CA50	5	16.0	4	82	328
	CA50	6	16.0	4	148	592

#### RESUMO DO AÇO

AÇO	DIAM (mm)	C.TOTAL (m)	PESO + 0% (kg)
CA50	10.0	16.2	10
CA60	5.0	47.6	14.5
PESO TOTAL (kg)			
CA50	24.5		
CA60	7.4		

### P1



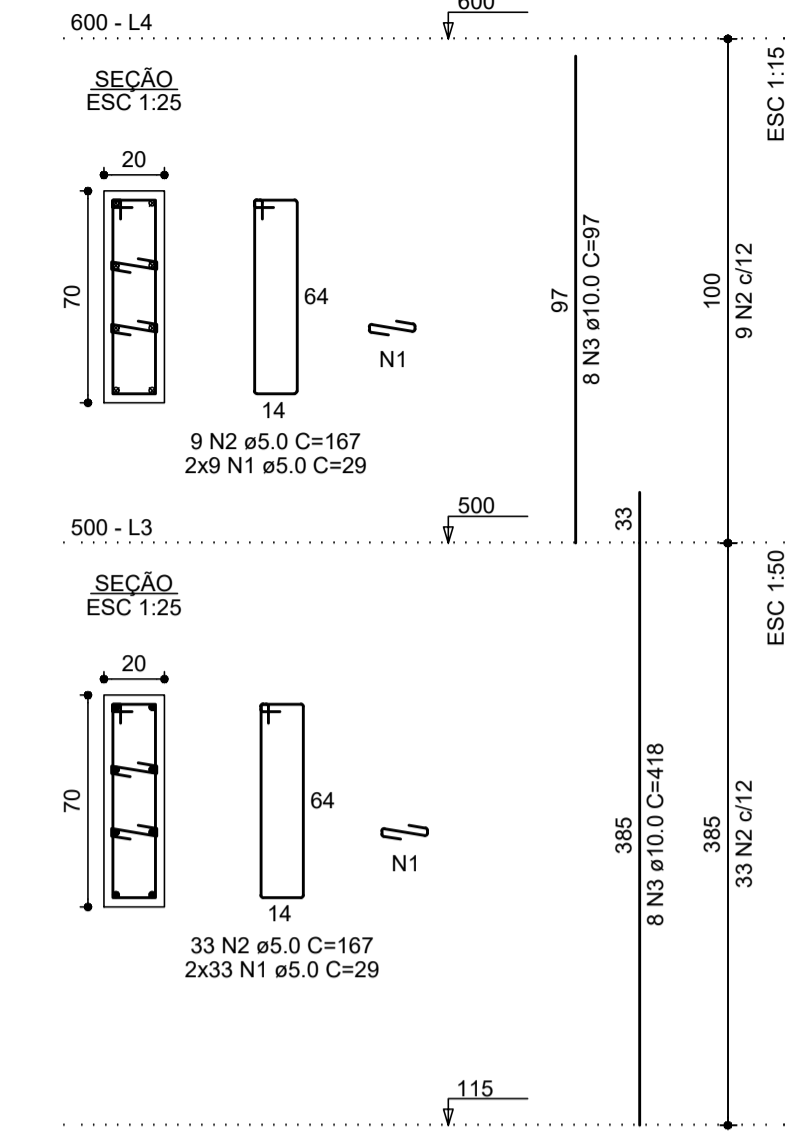
#### RELAÇÃO DO AÇO

ELEMENTO	AÇO	N	DIAM (mm)	QUANT	C.UNIT (cm)	C.TOTAL (cm)
P1-L5	CA60	1	5.0	12	61	732
	CA50	2	6.3	4	193	772
	CA50	3	10.0	8	97	776
P1-L4	CA60	1	5.0	27	34	918
	CA60	2	5.0	9	177	1593
	CA50	3	10.0	10	133	1330
P1-L3	CA60	1	5.0	108	34	3672
	CA60	2	5.0	36	177	6372
	CA50	3	10.0	10	458	4580
P1-L2	CA60	1	5.0	5	79	395
	CA60	2	5.0	15	59	885
	CA50	3	5.0	5	227	1135
P1-L1	CA50	4	10.0	3	67	201
	CA50	5	12.5	5	72	360
	CA50	6	12.5	7	117	819
	CA60	1	5.0	18	79	1422
	CA60	2	5.0	18	59	1062
	CA60	3	5.0	6	227	1362
	CA50	4	12.5	4	99	396
	CA50	5	12.5	12	144	1728

#### RESUMO DO AÇO

AÇO	DIAM (mm)	C.TOTAL (m)	PESO + 0% (kg)
CA50	6.3	7.7	1.9
CA50	10.0	68.9	42.5
CA60	12.5	33	31.8
CA60	5.0	195.6	30.2
PESO TOTAL (kg)			
CA50	76.2		
CA60	30.2		

### P2



#### RELAÇÃO DO AÇO

ELEMENTO	AÇO	N	DIAM (mm)	QUANT	C.UNIT (cm)	C.TOTAL (cm)
P2-L4	CA60	1	5.0	18	29	522
	CA60	2	5.0	9	167	1503
	CA50	3	10.0	8	97	776
P2-L3	CA60	1	5.0	66	29	1914
	CA60	2	5.0	33	167	5511
	CA50	3	10.0	8	418	3344

#### RESUMO DO AÇO

AÇO	DIAM (mm)	C.TOTAL (m)	PESO + 0% (kg)
CA50	10.0	41.2	25.4
CA60	5.0	94.5	14.6
PESO TOTAL (kg)			
CA50	25.4		
CA60	14.6		

#### RELAÇÃO DO AÇO

ELEMENTO	AÇO	N	DIAM (mm)	QUANT	C.UNIT (cm)	C.TOTAL (cm)
P3	CA60	1	5.0	66	29	1914
	CA60	2	5.0	33	167	5511
	CA50	3	10.0	8	382	3056

#### RESUMO DO AÇO

AÇO	DIAM (mm)	C.TOTAL (m)	PESO + 0% (kg)
CA50	10.0	30.6	18.8
CA60	5.0	74.3	11.4
PESO TOTAL (kg)			
CA50	18.8		
CA60	11.4		

TOTAIS PARA A ESTRUTURA:  
 FORMA = 15,96m²  
 CONCRETO = 2,90m³

TÍTULO		PROPRIETÁRIO		
PROJETO DE ESTRUTURA EM CONCRETO ARMADO		PREFEITURA MUNICIPAL DE BRAZÓPOLIS		
TOTEN "PORTAL GLOBO"		LOCAL	MG-295 - ACESSO "ALTO DA GLÓRIA" BRAZÓPOLIS - MG	
AUTOR DO PROJETO		DESENHO	DETALHAMENTO ESTRUTURA	
Eng.ª Civil Ana Paula Mota Alves		CREA-SP 5062224000 VISTO CREA-MG 2220		
ÁREA	DATA	ESCALA	REVISÃO	FOLHA
	AGOSTO DE 2022	Indicada	ZERO	2/2